



۱- نکات کلی و عمومی

❖ محتویات کارتن بسته بندی:

- 1- مشعل شوفازکار مدل CKI-G 500
- 2- واشر نسوز
- 3- پیچ M10 X 50
- 4- مهره M10
- 5- واشر M10
- 6- دفترچه راهنما

❖ نکات اولیه:

- قبل از نصب مشعل دستورالعمل نصب را بطور کامل مطالعه فرمایید.
- قبل از اقدام به خرید از انطباق مشعل با دیگ یا کوره مورد نظر اطمینان حاصل فرمایید.
- قبل از نصب مشعل از مناسب بودن دودکش از نظر قطر و ارتفاع و تمیز بودن دیگ و دودکش اطمینان حاصل فرمایید. روش محاسبه قطر و ارتفاع دودکش در کاتالوگهای دیگ تشریح شده است.
- هر مشعل باید دودکش مستقل داشته باشد و روی انتهای دودکش در پشت بام بایستی کلاک H نصب گردد.
- محل نصب مشعل نبایستی در محیط زندگی انسانها بوده یا به آن ارتباط داشته باشد. همچنین بایستی دریچه با راهگاهی همواره باز موجود باشد که هوای تازه برای مصرف مشعل باندازه کافی تامین شود.
- لوله کشی گاز مشعل بایستی مطابق مقررات ملی انجام شده باشد و قبل از مشعل بایستی بترتیب شیر ربع گرد دستی، فیلتر گاز، گاورنر تثبیت کننده فشار گاز و گیج فشار ۵۰ میلی بار نصب شود.
- بین فلانج مشعل و دیگ حتماً بایستی واشر نسوز قرار بگیرد.
- در مسیر فاز مشعل بایستی بترتیب کلید مینیاتوری ۶ آمپر، ترموستات تنظیم دما یا کنترلر الکترونیکی و ترموستات حد ۹۵ درجه (که هر دو بنحو مناسبی روی دیگ قرار گرفته باشند) نصب شوند.
- نصب سیم ارت الزامی است و در صورت عدم اتصال سیم ارت با مقاومت کم احتمال ریست کردن مشعل وجود دارد.
- فاز و نول شبکه بایستی به فاز و نول مشعل متصل شود و در صورت اتصال برعکس، مشعل چند ثانیه بعد از تشکیل شعله ریست خواهد نمود.
- قبل از هرگونه تعمیرات بایستی شیر گاز و کلید برق تغذیه مشعل قطع گردد. مشعل دارای قطعات گردنده بوده و با وصل بودن برق امکان راه اندازی غیر مترقبه را دارد.
- دیگ و مشعل بایستی هر دو بصورت تراز نصب شوند.
- نصب مشعل در فضای باز و در معرض باد و باران و نور خورشید ممنوع است.
- از قرار دادن هر گونه مواد قابل اشتعال در محیط موتور خانه جداً خودداری کنید.

- هنگام استشمام بوی گاز در موتورخانه سریعاً شیر اصلی گاز را ببندید در و پنجره ها را باز نموده و از روشن و خاموش کردن هر نوع کلید برق و وسیله برقی و تلفن موبایل خودداری کنید.
- موتورخانه بایستی مجهز به کپسول اطفاء حریق خشک و قابل دسترس باشد.
- نصب، راه اندازی، تنظیم و تعمیر مشعل بایستی صرفاً توسط اشخاص متخصص صورت پذیرد.
- این دستورالعمل بایستی در محل موتورخانه نگهداری گردد.

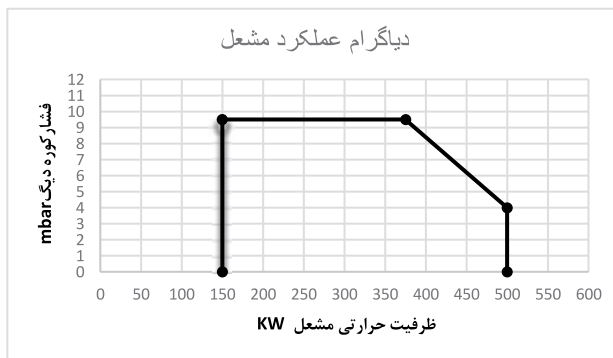
۳- سرویس دوره ای مشعل:

هر سال یا هر ۳۰۰۰ ساعت کارکرد بایستی کنترل‌های ذیل روی مشعل صورت پذیرد:

- کنترل نشستی گاز
 - کنترل فشار ورودی گاز به مشعل
 - کنترل محکم بودن ترمینالهای الکتریکی و سیمها
 - کنترل تمیز بودن الکترودها و شعله پخش کن
 - کنترل تمیز بودن پروانه از گرد و غبار که باعث نابالانسی آن می شود.
 - کنترل تمیز بودن فیلتر گاز و تعویض آن در شرایطی که افت فشار بیش از ۱۰ میلی بار ایجاد کند.
- شرکتهای معتبر سازنده قطعات مشعل توصیه میکنند که با توجه به فوق ایمنی بودن مشعل، قطعات شیر گاز، رله، الکترودهای یون و جرقه و پرشر سویچهای گاز و هوا هر ده سال یا ۲۵۰۰۰ استارت تعویض شوند.

۴- دیاگرام محدوده عملکرد مشعل:

مشعل **CKI-G500** در فشارهایی که در محدوده محصور در منحنی ذیل قرار گیرد عملکرد مناسبی دارد. این فشار وابسته به قطر، ارتفاع و دمای دودکش نحوه طراحی کانالهای دیگ و مشخصات و تنظیمات مشعل میباشد و در نهایت بیانگر این است که این مشعل را در این دیگ و دودکش با تنظیم دقیق میتوان در نقطه کاری بهینه خود قرار داد یا خیر.



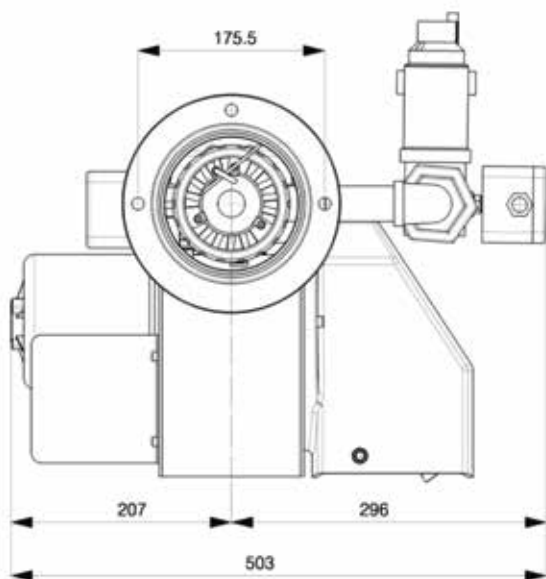
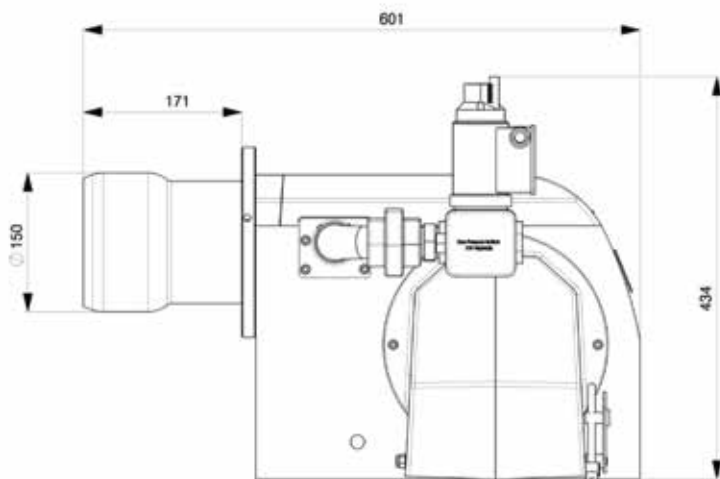


شوفازکار
Chauffagekar
Industrial Co.



راهنمای نصب مشعل

Installation Manual

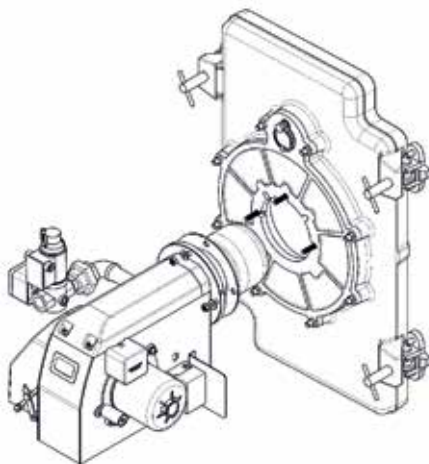


۵- مشخصات مشعل:

| | |
|---|----------------------------------|
| CKI-G 500 | مدل مشعل |
| 150 (kw) | ظرفیت حداقل |
| 500 (kw) | ظرفیت حداکثر (در سطح دریا) |
| Natural Gas 7900-9450 (kcal/m ³) | نوع گاز و محدوده ارزش حرارتی |
| 15 - 50 (mbar) | فشار گاز مناسب |
| 220V - 50Hz - 450w | ولتاژ و فرکانس کاری و توان مصرفی |
| 2800 (Rpm) | دور موتور |
| 53 m ³ / h | حداکثر مصرف گاز |

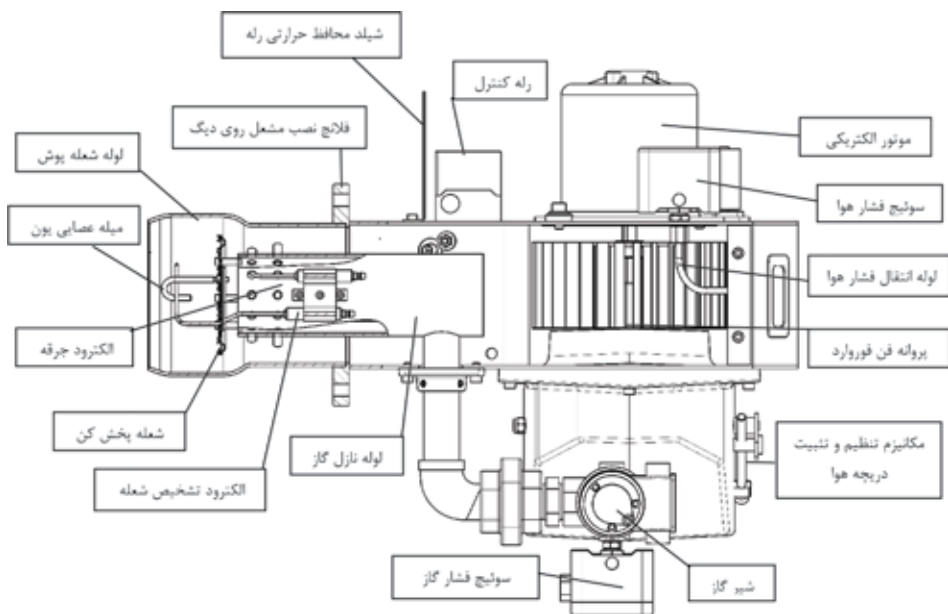
۶- نحوه نصب مشعل روی دیگ:

مطابق شکل مشعل دارای فلانچ یکپارچه است و با ابعادی قابل نصب روی دیگ توربو می باشد و توسط پیچ و مهره و به همراه واشر نسوز روی دیگ بسته می شود. و مشعل را بطور افقی و ثابت نگه می دارد.





۷- معرفی اجزاء مشعل:



۸- سیستم کنترل و ایمنی مشعل:

Ph: فاز ورودی

HS: کلید برق اصلی بویلر یا مشعل

GW: سویچ کنترل فشار گاز

ST: ترموستات حد

RT: ترموستات اصلی کنترل دیگ

LW: سویچ ایمنی فشار هوا

V1: شیر گاز تدریجی

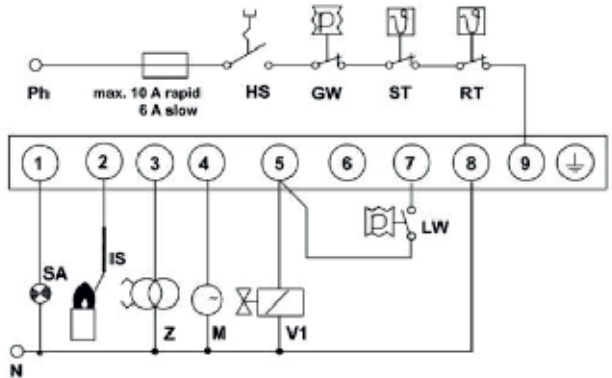
M: موتور فن

Z: ترانس جرعه

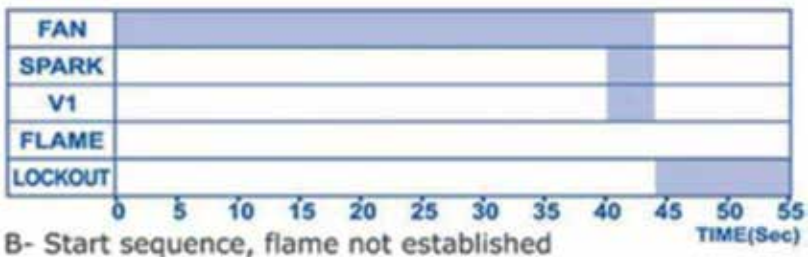
IS: الکترو د تشخیص شعله

SA: لامپ سیگنال عیب خارجی در صورت نصب (اختیاری)

N: سیم نول



تایمینگ عملکرد اجزاء اصلی در شرایط روشن شدن عادی و بدون اشکال



تایمینگ عملکرد اجزاء اصلی در شرایط اشکال و قفل پایدار (ریست کردن مشعل)



رله کنترل G790 جهت کنترل مشعلهای گاز سوز با قاب نسوز و نشکن پلی کربنات محافظت می شود. این کنترلر کاملا الکترونیکی است و یک LED راهنما، دکمه ریست و پیچ بستن به پایه بر روی قسمت بالایی آن قرار دارد.

اطلاعات فنی: ولتاژ منبع: 220V (180-220V)

فیوز: 10A سریع یا 6A کند

توان مصرفی: 3VA

حداکثر جریان هر پایه: 4A

حداکثر مجموع جریان خروجی: 6A

زمان تخلیه اولیه: 40 sec

استاندارد عایقی: Ip44

زمان جرعه زنی اولیه: 3 sec

زمان تاخیر بازگشت به تنظیمات اولیه پس از خاموش شدن: 2 sec

دمای مجاز پیرامون رله: 10-60 °C

وزن خالص: 180 gr

نکات مهم سیم کشی مشعل:

قبل از راه اندازی یا هنگام تعمیرات، سیم کشی مشعل باید به دقت بررسی شود. وجود ایراد یا اشتباه در سیم کشی و سیم بندی می تواند خطرناک باشد و صدمات جبران ناپذیری به بار آورد. دقت شود که در صورتی که رله کنترلر G790 جایگزین رله دیگری غیر از G790 می شود ممکن است لازم شود سیم بندی تغییر کند. هنگام به کار بردن کنترلر باید پیچ اتصال محکم شده باشد تا از اتصال کامل کنترلر G790 به پایه رله اطمینان حاصل شود. وجود فیوز مناسب مطابق با مشخصات فنی کنترلر الزامی است. ضمناً فیوزهای اصلی باید به گونه ای انتخاب شوند که قبل از رسیدن جریان به مقادیر نامی موجود در مشخصات فنی رله، عمل کنند و برق را قطع نمایند. در غیر اینصورت در زمان رخداد اتصال کوتاه در هر قسمت از تجهیزات مشعل، ممکن است صدمات بسیار شدیدی به کنترلر، قطعات مشعل یا کاربر وارد شود. به دلایل ایمنی، هر کنترلر G790 باید حداقل یک بار در هر ۲۴ ساعت خاموش شود. برای نصب و یا برداشتن رله کنترلر G790 باید حتماً سوئیچ اصلی برق قطع باشد و مشعل از سیستم تغذیه جدا باشد. رله کنترلر G790 یک وسیله الکترونیکی دقیق و با ایمنی بالاست و برای ایمنی مشعل و سیستم کاربری آن ساخته شده است. لطفاً از باز کردن یا تعمیر آن اکیداً خودداری فرمایید.

آزمایش عملکرد رله

در صورت باز و بسته کردن کنترلر یا تعمیرات مشعل، قبل از به کارگیری معمول کنترلر، اقدامات زیر باید توسط سرویسکار مجرب مشعل، انجام شود. ابتدا کلیه اتصالات را از نظر نشتی، سیم بندی، استحکام و عدم لرزش بررسی نمایید. در هنگام انجام آزمون کلیه اقدامات و پیشگیری های مرتبط با ایمنی باید انجام شود. قبل انجام هر یک از آزمونهای زیر باید تغذیه برق و سوخت مشعل متصل شود و بعد از آزمون قطع گردد.

آزمون اول: شیر اصلی گاز را باز نمایید و مشعل را راه اندازی کنید تا شعله برقرار شود. پس از طی چند لحظه از کار مشعل، شیر سوخت را مجدداً ببندید مشعل خاموش می شود.

آزمون دوم: در حالت کارکرد مشعل و برقراری شعله، سیگنال پرشر هوا به رله را قطع نمایید. یا ولوم تنظیم آنرا زیاد کنید تا کنترلر به فاز خطا می رود.

آزمون سوم: ابتدا پین ۲ را به بدنه مشعل متصل کنید و سپس برق را وصل کنید کنترلر سریعاً به فاز خطا می رود.

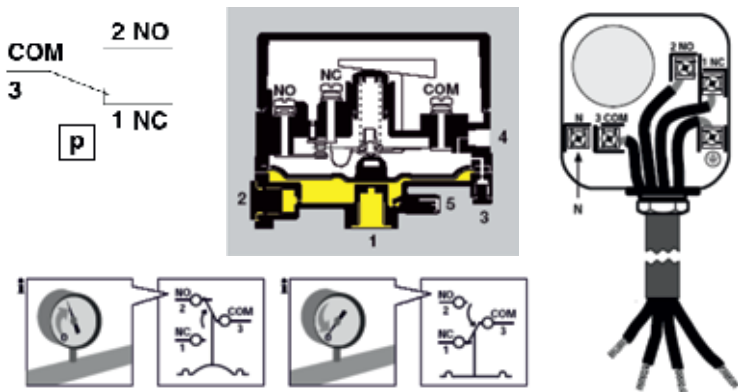
آزمون چهارم: برق مشعل را وصل کنید و بعد از برقراری شعله و بعد از اتمام زمان اطمینان سیم پین ۲ را قطع کنید کنترلر سریعاً به فاز خطا می رود.

آزمون پنجم: کنترلر را به برق وصل کنید و بعد از برقراری شعله و بعد از اتمام زمان اطمینان سیم پین ۲ را به بدنه مشعل اتصال دهید کنترلر به فاز خطا می رود.

سوئیچهای کنترل فشار هوا و گاز:

کلیدهای کنترل فشار گاز و هوا برای اطمینان از وجود شرایط مناسب برای احتراق کامل در نظر گرفته شده اند بنحوی که در صورت کمتر بودن فشار گاز یا هوا برای تشکیل ایمن و پایدار شعله، اجازه عملکرد به مشعل داده نمی شود. مشخصات سوئیچهای فشار در جدول ذیل دیده می شود.

| درجه حفاظت | اختلاف فشار قطع و وصل (mbar) | بازه فشار قابل تنظیم (mbar) | کد فنی | |
|------------|------------------------------|-----------------------------|----------|----------------|
| IP 54 | $0.1 \leq \Delta p \leq 0.3$ | 0.4 - 3 | GW 3 A4 | سوئیچ فشار هوا |
| IP 54 | $\Delta p \leq 0.75$ | 2.5 - 50 | GW 50 A4 | سوئیچ فشار گاز |





برای رله کنترل این مشعل از پایه های NO و COM و ارت استفاده می شود.

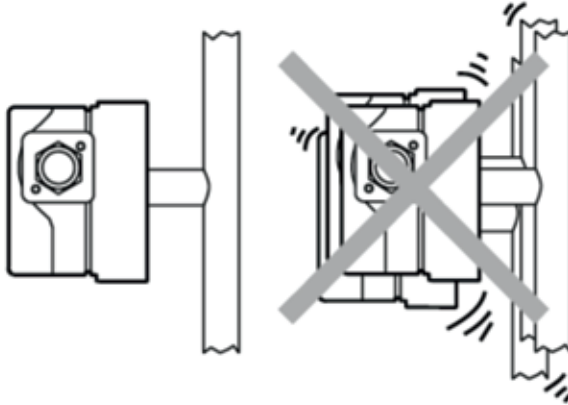
لطفاً از دست زدن به پیچ لاک خورده (خصوصاً پیچ های آلن تنظیم کننده عملکرد) اکیداً خودداری کنید.

زیرا هرگونه دستکاری پیچ های مذکور به منزله به هم خوردن نقاط عملکرد در نظر گرفته شده سوئیچ می باشد.

قبل از روشن کردن مشعل گازسوز دمنده دار باید از بالانس بودن کلیه قطعات موتور مشعل همچنین مجموعه فن و موتور مطمئن شوید. وجود لرزش

موجب اختلال در عملکرد سوئیچ خواهد شد. این امر خصوصاً در سوئیچ های کم فشارتر بیشتر رخ می دهد مانند سوئیچ مدل GW 3

A4 (سوئیچ هوا) تا دوام این وضعیت می تواند موجب خال زدن کنتاکتهای میکروسوئیچ شود.



برخی از دلایل ایجاد لرزش در حین کار مشعل گازی دمنده دار عبارتست از لق بودن یک یا چند قطعه از موتور مشعل و اتصالات آن

(مخصوصاً قطعات متحرک) مانند بلبرینگ - شفت - مجموعه کامل داکت فن - پره های فن شکسته شدن و افتادن بخشی از قطعه متحرک، جرم

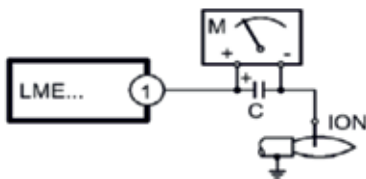
گرفتگی (رسوب غبار) نامتقارن بر روی فن. (معمولاً آن نیمه فن که به سمت ورودی هوا قرار دارد نسبت به نیمه دیگر جرم بیشتری می گیرد.) در

واقع شرط لازم بالانس بودن یعنی تقارن توزیع جرم در مجموعه دارای حرکت دورانی، از بین می رود. تنظیم کلیدهای فشار هوا و گاز در بخش

تنظیم مشعل تشریح شده است.

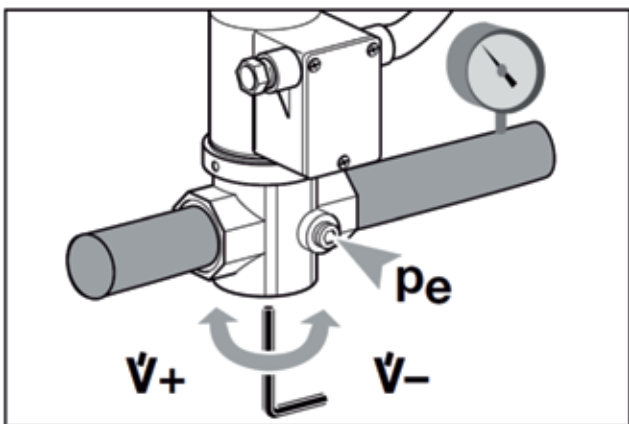
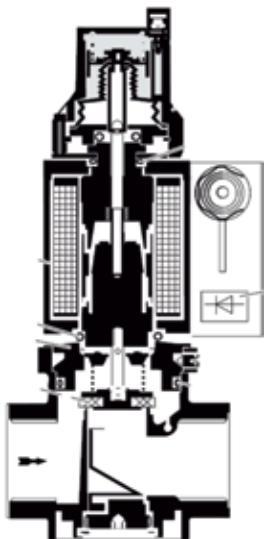
پایش شعله

پایش شعله در این مشعل از طریق خواص تفکیک یونها در شعله صورت می پذیرد. در هنگام برقراری شعله اگر الکتروود یون بخوبی در داخل شعله قرار داشته باشد و مدار آن کامل باشد جریان ضعیفی در حد 10 - 1 میکروآمپر در این مسسیر برقرار میگردد که با آمپر متر قابل اندازه گیری می باشد. ضعیف بودن اتصالات یا از شعله بیرون ماندن الکتروود باعث قطع جریان و ریست کردن رله خواهد شد



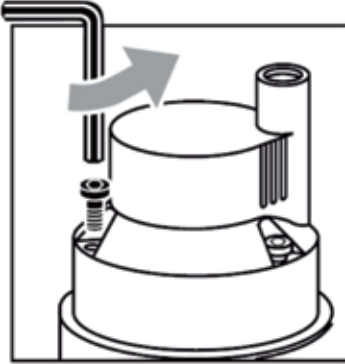
۹- شیر گاز

شیر گاز در هنگام باز شدن بتدریج و بآرامی باز شده که سرعت باز شدن آن قابل تنظیم است. ولی در هنگام بسته شدن بصورت دفعی و سریع بسته می شود. دبی گاز اصلی با نیم دور چرخش از زیر توسط آچار آلن نمره ۶ تنظیم می شود. با چرخاندن هم جهت با عقربه ساعت دبی گاز کم و بالعکس زیاد می شود.





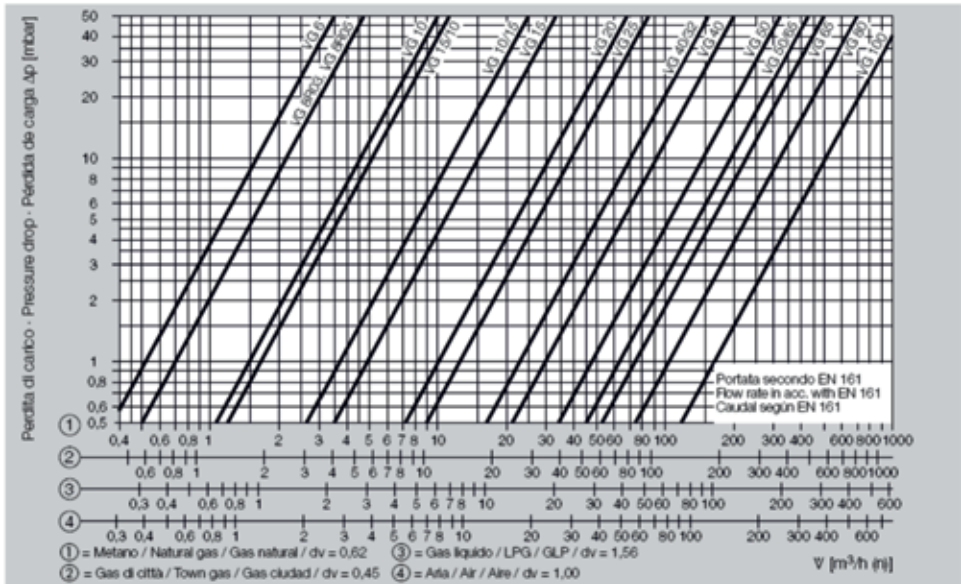
تنظیم سرعت باز شدن شیر با حداکثر ۳ دور قابل تنظیم است با چرخاندن آن در خلاف عقربه های ساعت سرعت باز شدن افزایش می یابد.



دبی گاز عبوری از شیر که ظرفیت مشعل را مشخص می کند متناسب با اختلاف فشار دو طرف شیر است که از منحنی ذیل می توان آنرا بدست آورد. (شیر گاز این مشعل VG 15 می باشد)

Valves for low operating pressures, $p_e < 1$ bar

Válvulas para bajas presiones de servicio, $p_e < 1$ bar



۱- تنظیم مشعل پس از نصب آن روی دیگ

الف - تنظیم ظرفیت مشعل متناسب با ظرفیت دیگ

با توجه به اینکه توان این مشعل از 150-500 KW میتواند با توجه به دیگ تنظیم شود مراحل ذیل را انجام دهید:

۱- ابتدا مشخص کنید که ظرفیت حرارتی تعیین شده توسط سازنده دیگ توان ورودی است یا توان خروجی مفید.

بعنوان مثال توان اعلام شده در کاتالوگهای شوفاژ کار توان ورودی به دیگ میباشد.

۲- در صورتی که مسیر خروجی از کنتور گاز علاوه بر موتورخانه انشعاب دیگری برای مصارف اجاق گاز یا روشنایی دارد آنرا قطع کنید یا از ساکنین

بخواهید که در هنگام تنظیم مشعل از گاز استفاده نکنند.

۳- پس از پر کردن سیستم از آب و روشن کردن پمپ، مشعل را روشن کنید و اجازه دهید تا دودکش داغ شود.

۴- شمارنده کنتورهای گاز عموماً شکلی مشابه تصویر ذیل دارند که کادر قرمز رقم اعشاری و کادر مشکی ارقام صحیح را بر حسب متر مکعب مشخص

می کنند. رقم کنتور را یادداشت نموده و همزمان کرنومتر را فعال نمایید و پس از سه دقیقه دوباره رقم کنتور را بخوانید.



۵- عددی که دفعه اول قرائت نموده اید از دفعه دوم کم کنید تا میزان مصرف گاز در ۳ دقیقه بدست آید.

۶- عدد بدست آمده را در ۲۰ ضرب کنید تا میزان مصرف گاز بر حسب متر مکعب بر ساعت بدست آید.

۷- عموماً ارزش حرارتی گاز طبیعی اکثر خطوط گاز در ایران در حدود $8100 \text{ kcal}/\text{m}^3$ هستند پس با ضرب کردن میزان مصرف گاز

در 8100 توان مصرفی مشعل که همان توان ورودی دیگ است برحسب کیلوکالری بر ساعت بدست می آید. که بایستی مساوی توان اعلام شده از

سوی سازنده دیگ باشد در غیر اینصورت با کم و زیاد کردن شیر گاز مشعل بایستی این توان را بدقت تنظیم کرد. این عدد در شرایط استاندارد فشار

هوای کنار دریا و دمای استاندارد 15 درجه سانتیگراد گاز است و در شرایط دیگر بایستی برای محاسبه دقیقتر به شرایط استاندارد تبدیل گردد. برای

این منظور بایستی ضریب f را طبق رابطه ذیل محاسبه و در عدد قرائت شده از کنتور ضرب نمود تا عدد واقعی بدست آید:

$$f = \sqrt{\frac{1013.25 + P}{1013.25}} \times \frac{P_{at} + P}{1013.25} \times \frac{288.15}{273.15 + T} \quad V_{Actual} = V_{measurement} \times f$$

که در این رابطه P فشار گاز خروجی کنتور، P_{at} فشار اتمسفر هردو برحسب میلی بار، T دمای گاز برحسب سانتیگراد، V_{Actual} دبی

گاز واقعی وارد شده به مشعل و $V_{measurement}$ دبی گاز قرائت شده از کنتور میباشد.



مثال: ظرفیت حرارتی خروجی اعلام شده توسط سازنده یک دیگ $Q_o = 110 \text{ kw}$ و راندمان دیگ $\eta = 90\%$ و فشار اتمسفر در منطقه نصب 800 mbar ، فشار گاز در خروجی کنتور 35 mbar و دمای گاز 25 درجه سانتیگراد و ارزش حرارتی خالص گاز $H_{net} = 8100 \text{ kcal/m}^3$ است. میزان دبی گاز مشعل توسط همین کنتور چقدر بایستی تنظیم شود که دیگ در توان ماکزیمم خود کار کند.

$$Q_o = 110 \times 860 = 94600 \text{ kcal/h}$$

$$Q_i = \frac{Q_o}{\eta} = \frac{94600}{0.9} = 105111 \text{ kcal/h}$$

$$V_{Actual} = \frac{Q_i}{H_{net}} = \frac{105111}{8100} = 12.976 \text{ m}^3/\text{h}$$

$$f = \sqrt{\frac{1013.25 + 35}{1013.25} \times \frac{800 + 35}{1013.25} \times \frac{288.15}{273.15 + 25}} = 0.908$$

$$V_{measurement} = \frac{V_{Actual}}{f} = \frac{12.976}{0.908} = 14.29 \text{ m}^3/\text{h}$$

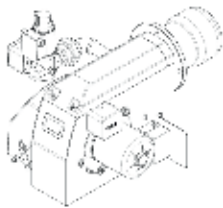
تنظیم راندمان احتراق

حال که ظرفیت مشعل (میزان سوخت) متناسب با دیگ تنظیم شده بایستی میزان هوای احتراق و نحوه اختلاط آنرا برای قرار دادن مشعل در نقطه بهینه راندمان تنظیم کرد. انجام این فرایند توسط تنظیم دریچه ورودی هوا به مشعل و نیز موقعیت شعله پخش کن در داخل لوله شعله پوش انجام شده و بصورت دقیق توسط دستگاه آنالیزور احتراق کنترل میگردد.

مقادیر ایده آل برای گاز طبیعی در جدول ذیل مشاهده میگردد:

| | |
|-------------------|---|
| 100 PPM | حداکثر میزان تولید CO در شرایط تست و در ظرفیت حداکثر مشعل |
| 0.1 % یا 1000 PPM | حداکثر میزان تولید CO در داخل دیگ در ظرفیت حداکثر مشعل |
| 10 – 12 % | میزان پیشنهادی برای تولید CO_2 |
| 8 – 30 % | میزان پیشنهادی برای میزان هوای اضافه |

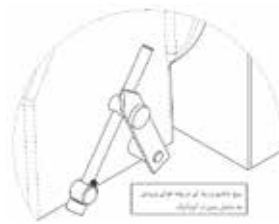
در صورتی که آنالیزور گاز در اختیار ندارید بایستی سعی کنید به شعله ای آبی و در جبهه شعله کمی متمایل به زردی برسید به نحوی که هیچگونه بوی بد احتراق در موتورخانه بمشام نرسد و هنگامی که از دریچه بازدید دیگ به شعله نگاه میکنید گاز خارج شده موجب سوختن و آبریزش چشم نگردد.



دریچه هوای می تواند به دو صورت عمل کند بصورت اتوماتیک یا ثابت. در روش اتوماتیک دریچه هوا توسط فشار هوای ورودی تا جایی باز می شود که شما تنظیم کرده اید و پس از خاموش شدن مشعل، دریچه بطور اتوماتیک بسته می شود تا از خروج هوای گرم داخل دیگ به دودکش جلوگیری کند. بدین منظور بایستی تنظیم را با پیچ شکافدار روی محور دریچه انجام داده و مهره کاسه نمد دار سمت دیگر دریچه را شل کنید تا دریچه براحتی باز و بسته شود.



مهره کاسه نمددار برای تنظیم دریچه هوا بصورت ثابت



پیچ تنظیم دریچه هوا بصورت اتوماتیک

برای تنظیم دریچه هوا بصورت ثابت بایستی مهره کاسه نمددار را در موقعیت دلخواه باندازه ای سفت کنید که دریچه ثابت بایستد. تغییر دادن موقعیت شعله پخش کن در شعله پوشش در این مشعل، بدون خاموش کردن آن یا باز کردن درپوش مشعل قابل انجام می باشد. با تغییر موقعیت شعله پخش کن می توانید راندمان احتراق را تغییر داده و شکل شعله را از حالت باز و حجیم به حالت بسته و بلند تغییر دهید. ولی بطور کلی بیاد داشته باشید که طول شعله از $\frac{3}{4}$ طول اطاق احتراق دیگ بیشتر نشود و همچنین قطر شعله بگونه ای نباشد که به دیواره های اطاق احتراق برخورد کند.

ج - تنظیم سویچهای فشار گاز و هوا:

-تنظیم کلید کنترل فشار هوا: پس از اینکه مشعل از نظر ظرفیت و کیفیت احتراق تنظیم شد در شرایطی که دودکش و دیگ به وضعیت پایدار عملکردی خود رسیده اند، و درحالی که مشعل در حال کار است درپوش کلید فشار هوا را باز نموده و کلید چرخان آن را براست بچرخانید تا مشعل بحالت قفل پایدار برود (ریست کند) سپس در حدود 1mbar آنرا برگردانید و دوباره مشعل را روشن کنید و در صورت ریست دوباره 0.5mbar کم کنید تا مشعل بکار خود ادامه دهد.

-تنظیم کلید فشار گاز: فشار گاز عملکردی مشعل در حال کار را توسط گیج بخوانید و فشار عملکرد سویچ فشار گاز را نصف آن تنظیم نمایید.





۱۱ عیب یابی مشعل

